

# NORMES DE PARTICIPACIÓ



Ajuntament de  
**Vila-rodona**

## BAIXADA DE TRASTOS VILA-RODONA 2023

L'Ajuntament de Vila-rodona organitzen la 7a BAIXADA DE TRASTOS pels carrers de Vila-rodona, nucli antic. L'exhibició i cursa dels vehicles pretén fomentar la creativitat, l'habilitat, el treball i la diversió en equip a Vila-rodona, a més de potenciar l'ús de materials de rebuig, andròmines i incentivar el seu reciclatge.

### EL VEHICLE

Haurà de complir els següents requisits:

Serà de fabricació pròpia, sense motor ni transmissió, propulsat per gravetat o empesa per un sol participant. Queden exclosos els carretons dels supermercats.

La temàtica de l'ANDRÒMINA (TRASTO), la forma i l'aspecte serà el que desitgin els participants, però no podrà excedir els 3,50 Mts. de llarg ni els 2,10 Mts. d'amplada.

El vehicle podrà anar guarnit, aquest fet serà valorat per l'organització per als premis a l'originalitat de l'ANDRÒMINA. Per part de l'organització s'aconsella que les ANDRÒMINES facin soroll d'alguna manera, per fer la baixada més espectacular.

Haurà de comptar amb un mínim de tres rodes per a poder participar i portarà, obligatòriament sistema de direcció i frenada. A més s'hi reservarà un espai on l'organització hi fixarà un dorsal visible de tamany Din A-5 (150x210 mm.). Tipus VERTICAL . S'acceptaran ANDRÒMINES de dues rodes, com a modalitat de CARRILERES. S'entenen per CARRILERES, patinets amb carenat i bicicletes sense pedals. A més s'hi reservarà un espai on l'organització hi fixarà un dorsal visible.

Veure ANNEX 1 (TIPUS ANDRÒMINES), dimensions i possible disseny de les andròmines.

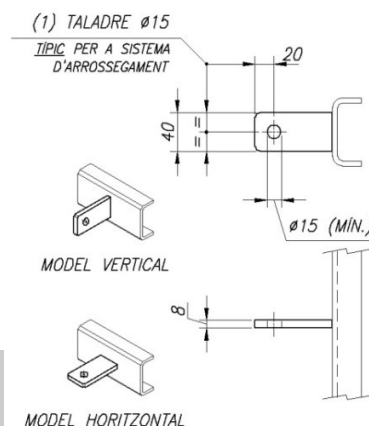
El vehicle no podrà sobrepassar els quatre (4) passatgers. Un (1) conductor amb un màxim de tres (3) acompanyants o copilots.

Cada ANDRÒMINA (TRASTO), haurà de tenir un nom propi, sense que aquest pugui ser ofensiu. En aquest sentit l'organització es reserva el dret a no acceptar-lo.

Queda totalment prohibit que alguna part de l'ANDRÒMINA (TRASTO), acabi en forma de punxa. L'organització valorarà i estudiarà els dissenys i les formes, per garantir la seguretat dels participants i del públic assistent.

En cap cas es permetrà realitzar els descensos o baixades amb animals.

Les andròmines han de poder ser remolcades, per tant s'hi han de posar orelletes segons croquis, tant a la part davantera com a la posterior (darrera). Dibuix orientatiu. Les ORELLETES seran obligatòries per als TIPUS -3- i -4- (ANDRÒMINES), no per carrileres.



## EL PILOT

Podrà anar disfressat d'acord amb la temàtica del vehicle. Aquest fet serà valorat per l'organització per als premis a l'originalitat de l'ANDRÒMINA (TRASTO). No obstant això, els participants, pilots i copilots hauran d'acollir-se als següents criteris:

- ✓ No podran participar sota els efectes de l'alcohol ni drogues.
- ✓ Serà obligatori l'ús de casc de protecció, correctament lligat per a tots els participants (ja sigui casc de bicicleta o moto). S'aconsella usar genolleres, guants i colzeres. Per a tipus -3- i -4-, s'aconsella que els pilots vagin assegurats mitjançant cinturons de seguretat o similars.
- ✓ L'edat mínima per participar-hi SOL és de catorze (14) anys. Fins els divuit (18) anys serà necessari l'autorització dels pares o tutor. Tots els menors amb una edat inferior a catorze anys que vulguin formar part d'un equip hauran d'acreditar l'autorització dels pares en el moment de la inscripció i aquests hauran de formar part d'un grup on hi participi com a mínim un adult.
- ✓ Cada equip escollirà un responsable i portaveu de l'ANDRÒMINA (TRASTO), el mateix que tractarà amb l'organització.
- ✓ Els pilots i copilots obeeiran i seguiran les instruccions i les indicacions de l'organització.

## RECORREGUT I ORGANITZACIÓ

Tots els participants quedaran convocats el diumenge dia 13 d'agost de 2023 a les sis (18h) de la tarda a la zona de la quintana dels castell (ZONA DE PARKING TANCAT). Aquests aniran col·locant les ANDRÒMINES (TRASTOS) tal com l'organització els indiqui. A continuació l'organització comprovarà els vehicles, realitzarà el CHECKPOINT, per garantir que compleixen amb l'establert a les bases de participació. Es comprovarà amb el DNI (original, no s'acceptaran fotocòpies) que els pilots hagin estat inscrits amb anterioritat.

Posteriorment, es començarà el recorregut. L'Organització facilitarà els corresponents DORSALS als participants i se'ls nomenarà pel nombre del dorsal per comunicar-los les ordres necessàries.

En un primer moment d'exhibició, les ANDRÒMINES (TRASTOS), es disposaran a l'inici de la Quintana del Castell amb el sentit de baixada, direcció C/Pau Casals. L'ordre serà assenyalat per l'organització, d'acord amb la numeració dels DORSALS.

A continuació, els vehicles que optin a la BAIXADA aniran descendint (en un inici diferent segons l'edat dels participants), un per un, a interval de pocs minuts per al recorregut assenyalat pel C/Pau Casals fins al tram recte del final del carrer on s'agruparan per ordre d'arribada. Aquest tram serà cronometrat (TEMPS VALORABLES). Les ANDRÒMINES (TRASTOS) podran optar a realitzar dues baixades, ambdues cronometrades.

L'organització remolcarà les ANDRÒMINES fins al punt d'inici.

Per finalitzar l'exhibició i cursa les ANDRÒMINES (TRASTOS) s'estacionaran a la plaça dels Arbres, tot seguit, el jurat farà públic el veredictes dels premiats i es farà entrega dels trofeus.

Hi haurà dos tipus de recorreguts segon les edats dels participants.

**OBSEQUIS.** S'opten a les següents categories d'obsequis:

PREMI A L'ANDRÒMINA MÉS TREBALLADA / COMPLICADA / COMPLEXA

PREMI A L'ANDRÒMINA MÉS ORIGINAL / FESTIVA / DIVERTIDA

PREMI A L'ANDRÒMINA AMB MILLOR DISSENY / TECNOLOGIA / PRESTACIONS / VELOCITAT

Per les tres categories (PREMIS), es valorarà la dificultat de construcció de l'ANDRÒMINA, qualitat de la conducció i el cronometratge del tram. També es donarà importància al disseny, disfresses i muntatge (PERFORMANCE) del grup.

Un mateixa ANDRÒMINA (TRASTO) podrà optar, únicament a un sol premi.

PREMIS NO ACUMULABLES.

## **JURAT**

L'organització designarà un jurat que valorarà les tres categories. El jurat podrà determinar DESERT alguna categoria en el cas que ho considerin oportú. El Jurat es reserva el dret d'interpretar aquestes bases en cas de dubte o decidir sobre qualsevol contingència que no hagi estat prevista.

## INSCRIPCIONS

Les inscripcions es podran realitzar per escrit, deixant la inscripció a les oficines de l'Ajuntament, en el seu horari habitual. Per als menors de catorze (14) anys, és necessària l'autorització del responsable legal del participant. Inscripcions del 3 de juliol al 15 de juliol del 2023. Veure (INSCRIPCIÓ i AUTORITZACIÓ)..

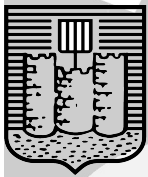
## ALTRES

L'organització es reserva el dret de canviar el recorregut establert.

Caldrà obeir en tot moment les indicacions dels membres de l'organització i els agents de seguretat. La no observació o incompliment per part dels participants serà motiu d'expulsió.

Qualsevol assumpte no reflexat en aquesta NORMATIVA queda a criteri de l'Organització.

La participació en aquesta BAIXADA D'ANDRÒMINES (TRASTOS), implica l'acceptació de les presents normes.



Ajuntament de  
**Vila-rodona**

Juliol 2023

**vila-rodona**